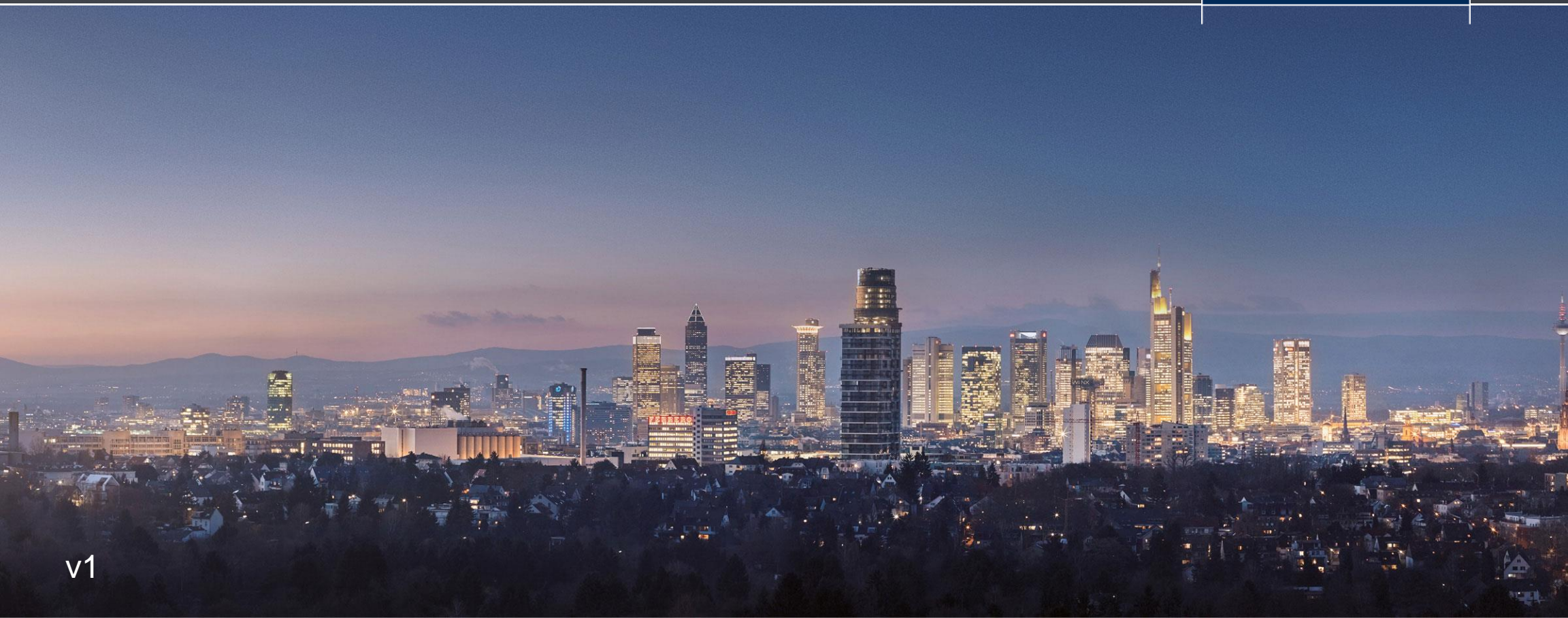


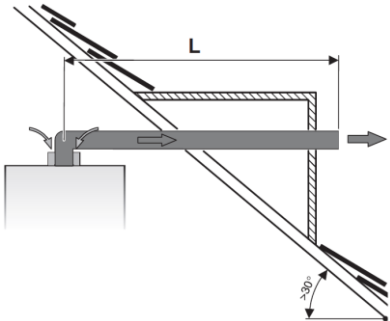
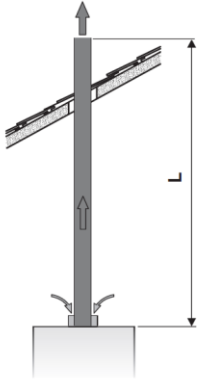
Рекомендации по подбору дымоходов

LOGAMAX U072

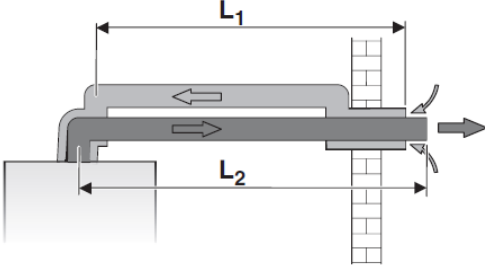
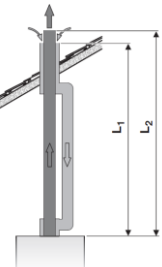
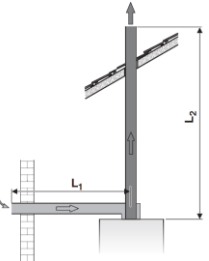
Buderus



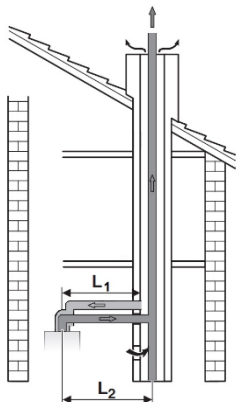
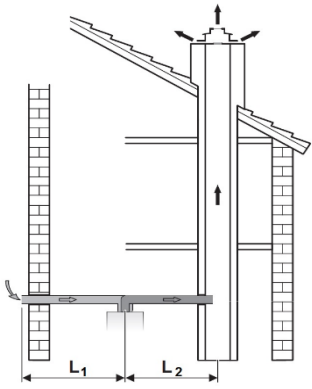
Содержание

Схема	Конструкция	Отвод дымовых газов	Концентрическая труба	Одинарная труба	Ссылка на страницу
В22 горизонтальная		С забором воздуха для горения из помещения	-	X	11
В22 вертикальная		С забором воздуха для горения из помещения	-	X	13

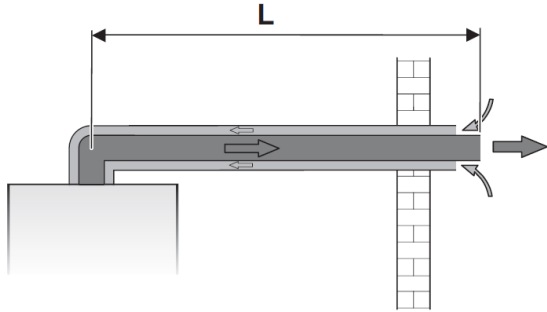
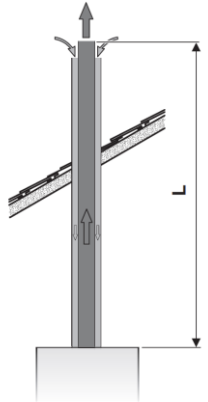
Содержание

Схема	Конструкция	Отвод дымовых газов	Концентрическая труба	Одинарная труба	Ссылка на страницу
С12 горизонтальная		Выход дымовых газов и вход воздуха для горения разделены	-	X	16
С32 вертикальная		Выход дымовых газов и вход воздуха для горения разделены	-	X	18
С52		Выход дымовых газов и вход воздуха для горения разделены и находятся в разных областях давления	-	X	18

Содержание

Схема	Конструкция	Отвод дымовых газов	Концентрическая труба	Одинарная труба	Ссылка на страницу
C42		Выход дымовых газов и вход воздуха для горения разделены	-	X	21
C82		Выход дымовых газов и вход воздуха для горения разделены	-	X	21

Содержание

Схема	Конструкция	Отвод дымовых газов	Концентрическая труба	Одинарная труба	Ссылка на страницу
С12 коаксиальная		Приток воздуха / отвод дымовых газов по концентрической трубе горизонтально	X	-	24
С32 коаксиальная		Приток воздуха / отвод дымовых газов по концентрической трубе вертикально через крышу	X	-	27

Общие положения

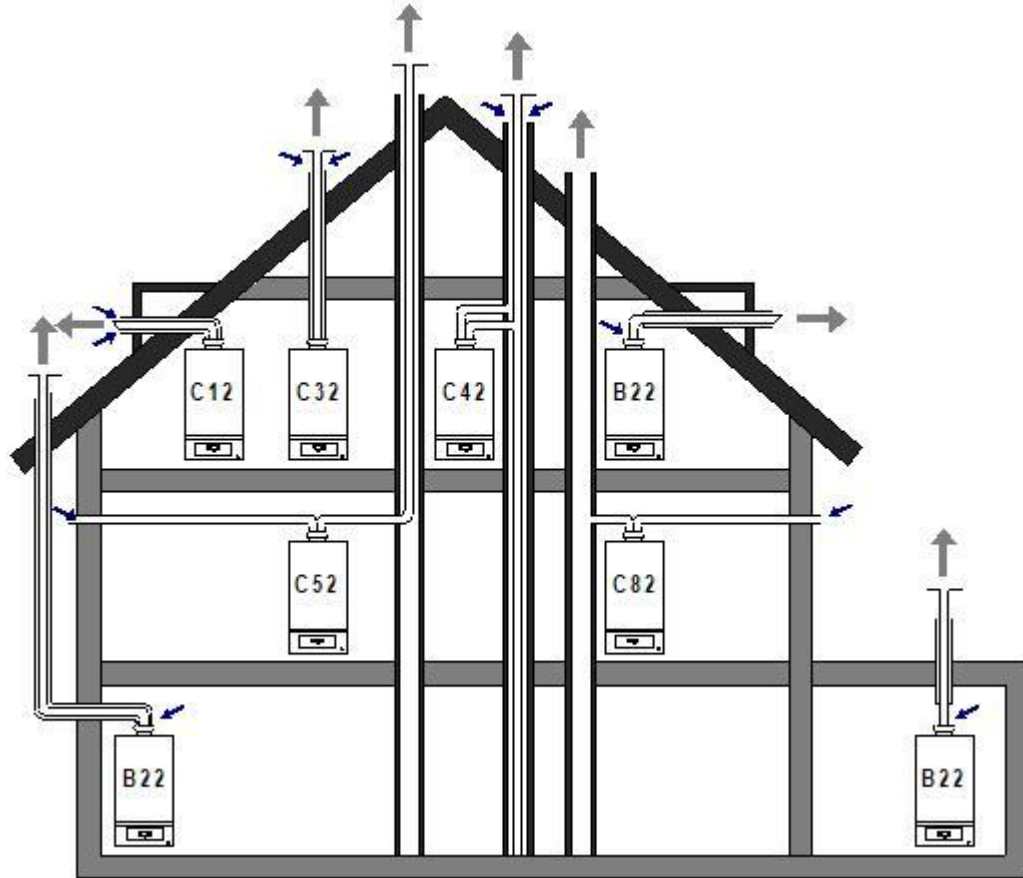
Общие положения по отводу дымовых газов

Согласно сертификату на котёл U072 эксплуатация системы разрешается только при использовании рекомендуемых производителем комплектующих для удаления дымовых газов в режимах работы с забором наружного или внутреннего воздуха для горения.

Классификация систем дымоотведения

В международной классификации существует несколько типов систем дымоотведения, которые имеют обозначение: **Вхх**, **Схх**, где **х** это цифры от 1 до 9. В дымовых системах типа **В**, воздух для горения забирается из помещения, в котором установлен газовый котел. Продукты сгорания отводятся наружу. В дымовых системах типа **С**, воздух для горения забирается снаружи помещения. Продукты сгорания отводятся наружу. Первая цифра **х** определяет способ подачи воздуха для горения к прибору и способ отведения продуктов сгорания. Вторая цифра **х** определяет, идёт ли речь о приборе с естественной тягой «1», с вентилятором для вытяжки продуктов сгорания «2» (за горелкой) или вентилятором для нагнетания воздуха «3» (перед горелкой)

Общие положения по отводу дымовых газов



Способ отвода продуктов сгорания и подвода воздуха для горения, т.е. расположение трасс трубопровода и способы расположения выводов, для каждого прибора всегда должен реализовываться так, чтобы соответствовать категории, указанной на заводской табличке прибора.

Logamax U072 сертифицирован со следующими типами дымоудаления:
B22, C12, C32, C42, C52, C82.

Общие положения по отводу дымовых газов

Котлы U072 оснащены вентилятором, который подаёт дымовые газы в дымоход. Из-за потерь давления в дымоходе происходит торможение дымовых газов. Поэтому длина дымовых труб не должна превышать определенной величины, чтобы обеспечить надежный отвод дымовых газов в атмосферу. Этим значением является максимально допустимая длина труб отвода дымовых газов L . Она зависит от котла, конструкции трассы и от условий прокладки дымовых труб. Фактическая длина труб должна быть меньше этой максимально допустимой длины.

На поворотах потери давления больше, чем в прямой трубе. Поэтому для них принимаются эквивалентные длины, которые больше их физических длин (рис.1). Каждое колено уменьшает допустимую длину дымовой трубы L на эквивалентную длину, рассчитанную для каждого колена. Колено или тройник на котле и опорное колено в шахте уже учтены в допустимой длине дымовой трубы L , и их больше не нужно вычитать.

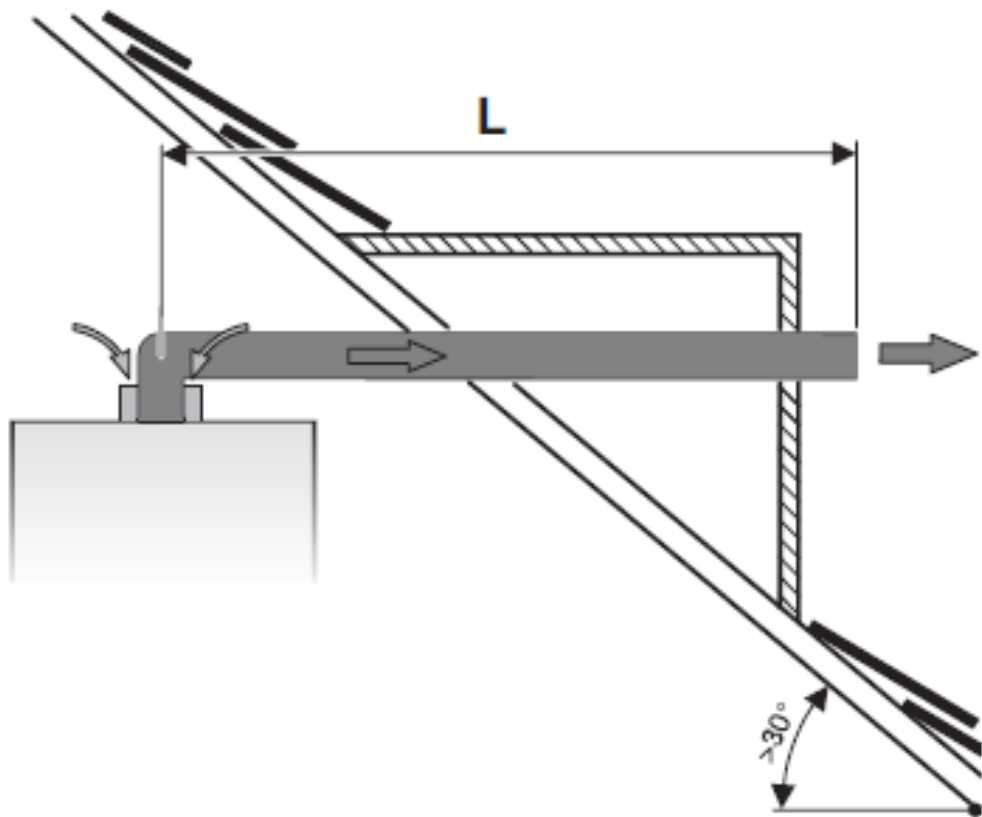
Эквивалентная длина, м	
	
1	0,5

Рис. 1

Схемы дымоудаления В22. С забором воздуха для горения из помещения

Logamax U072

Предельные значения длины дымовой трубы В22 горизонтально

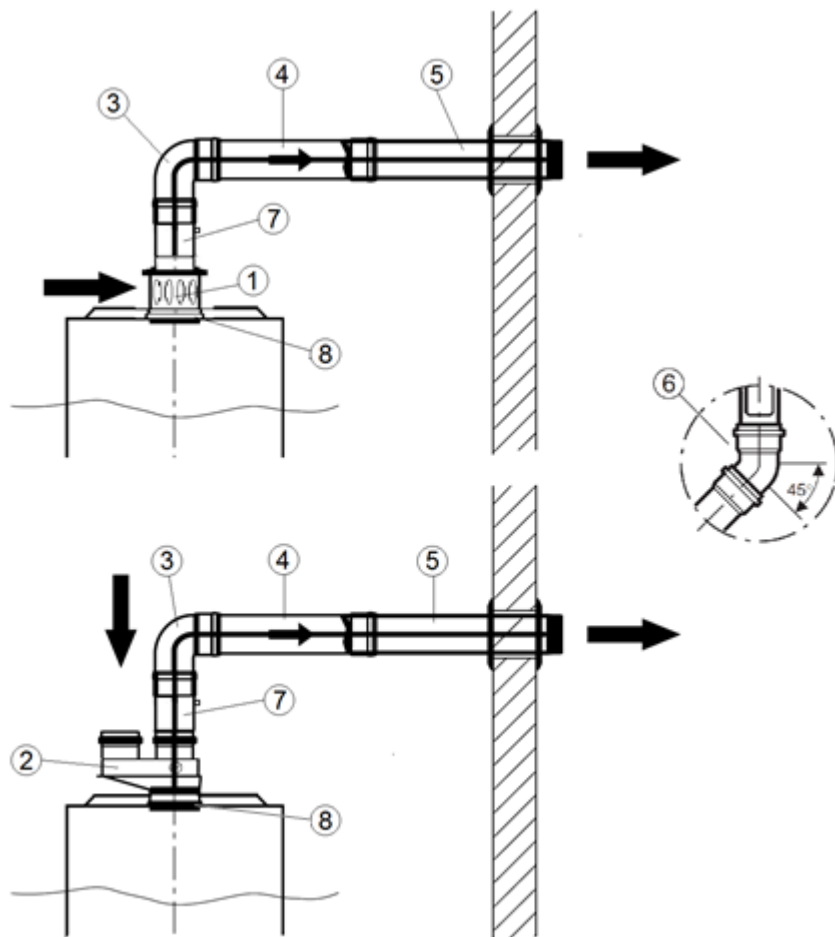


Тип	Мощность котла, кВт	L, м	Эквивалентная длина*	
			отвод 90°, м	отвод 45°, м
B22	12/18	15	2	1
	24	12		
	28			
	35			

* каждое дополнительное колено уменьшает L на эквивалентную длину.
Допускается предусматривать не более трех поворотов (СП42-101-2003 Г.12)

Logamax U072

Пределные значения длины дымовой трубы В22 горизонтально

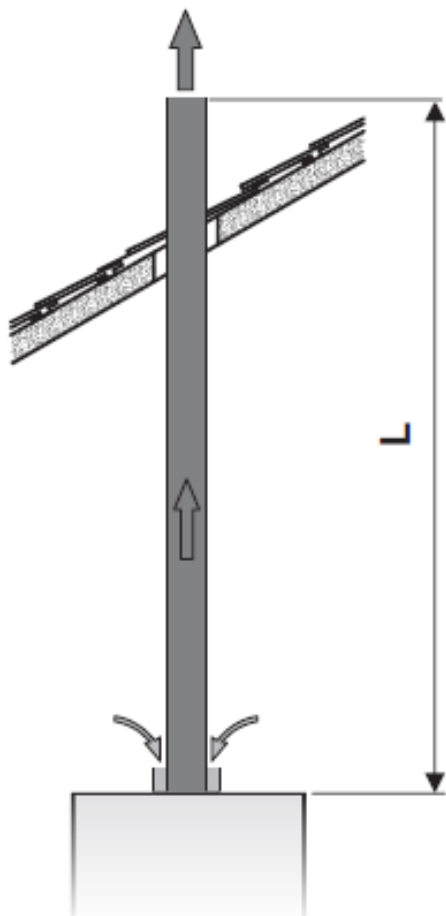


№	Наименование	Артикул	Стр.
1	Переходник в системе отвода дымовых газов для схемы дымоудаления В22 (DN60/100 → DN80)	7716050000	31
2	Присоединительный элемент к котлу с переходом на DN80/80	7736995095A	36
3	Угловое колено DN80 90°	7736995107	33
4	Удлинительный элемент DN80	L=500 мм	7736995100 34
		L=1000 мм	7736995101 34
		L=2000 мм	7736995102 34
5	Дымоход отходящих газов DN80 с решеткой	7736995105	35
6	Угловое колено DN80 45°	7736995106	33
7*	Элемент для отвода конденсата	7736995103	32
8	Дроссельная диафрагма для схемы дымоудаления В22	для котлов до 35 кВт	7736995123 31
		для котлов 35 кВт	7736900818 31

* при длине дымохода более 3м рекомендовано, при более 5м обязательно

Logamax U072

Предельные значения длины дымовой трубы В22 вертикально

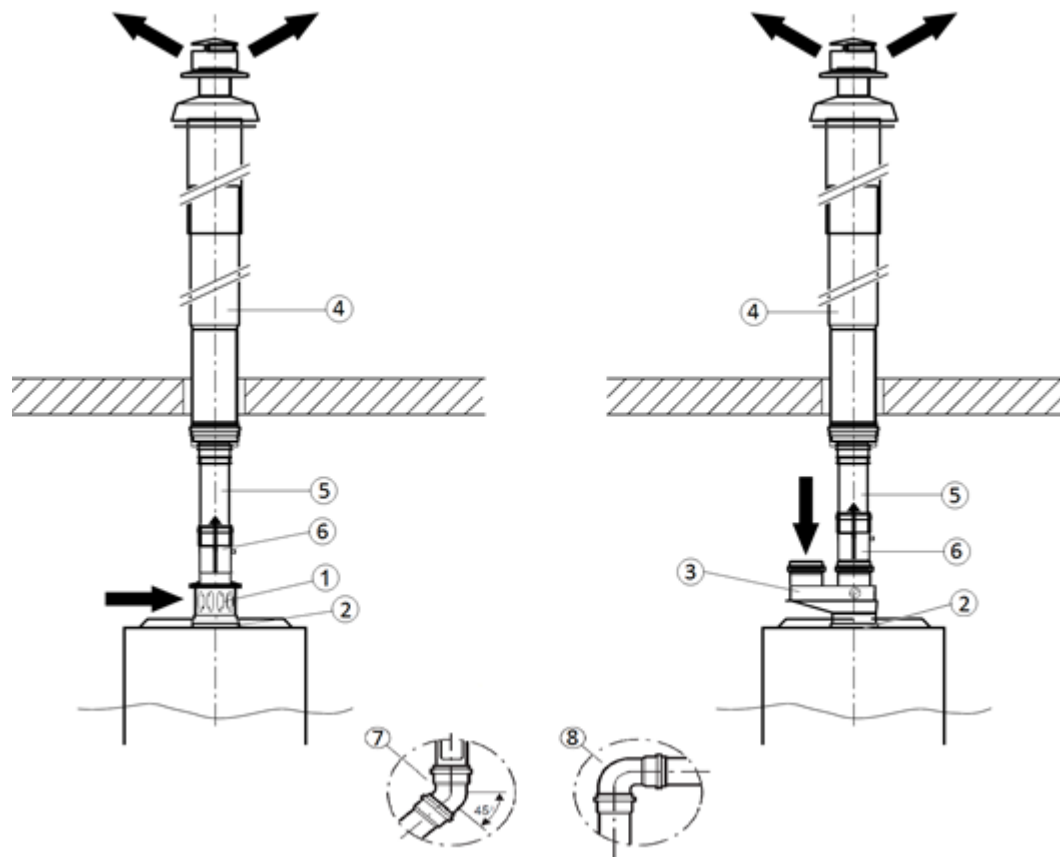


Тип	Мощность котла, кВт	L, м	Эквивалентная длина*	
			отвод 90°, м	отвод 45°, м
В22	12/18	15	2	1
	24			
	28			
	35			

* каждое дополнительное колено уменьшает L на эквивалентную длину.
Допускается предусматривать не более трех поворотов (СП42-101-2003 Г.12)

Logamax U072

Предельные значения длины дымовой трубы В22 вертикально



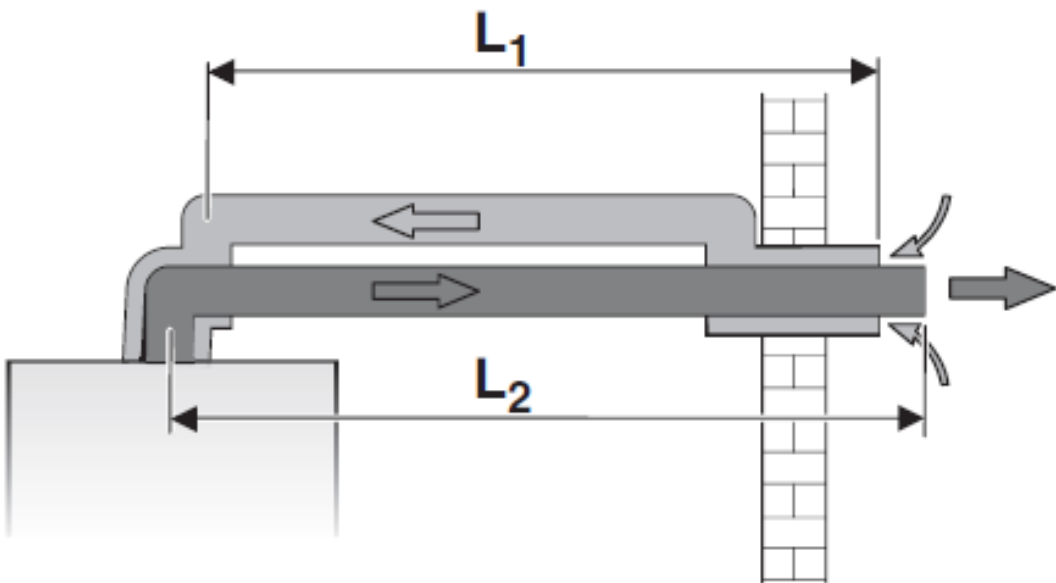
№	Наименование	Артикул	Стр.
1	Переходник в системе отвода дымовых газов для схемы дымоудаления В22 (DN60/100 → DN80)	7716050000	31
2	Дроссельная диафрагма для схемы дымоудаления В22	для котлов до 35 кВт	7736995123 31
		для котлов 35 кВт	7736900818 31
3	Присоединительный элемент к котлу с переходом на DN80/80	7736995095A	36
4	Дымоход концентрический DN80/110x1350мм, вертикальный, алюминий, AZ262	7719001781	37
5	Удлинительный элемент DN80	L=500 мм	7736995100 34
		L=1000 мм	7736995101 34
		L=2000 мм	7736995102 34
6*	Элемент для отвода конденсата	7736995103	32
7	Угловое колено DN80 45°	7736995106	33
8	Угловое колено DN80 90°	7736995107	33

* при длине дымохода более 3м рекомендовано, при более 5м обязательно

Схемы дымоудаления с забором наружного воздуха на горение

Logamax U072

Предельные значения длины горизонтальной раздельной дымовой трубы С12



Тип	Мощность котла, кВт	$L = L1 + L2$, м	$L2$, м
C12	12/18	30	15
	24		
	28		
	35	25	12,5

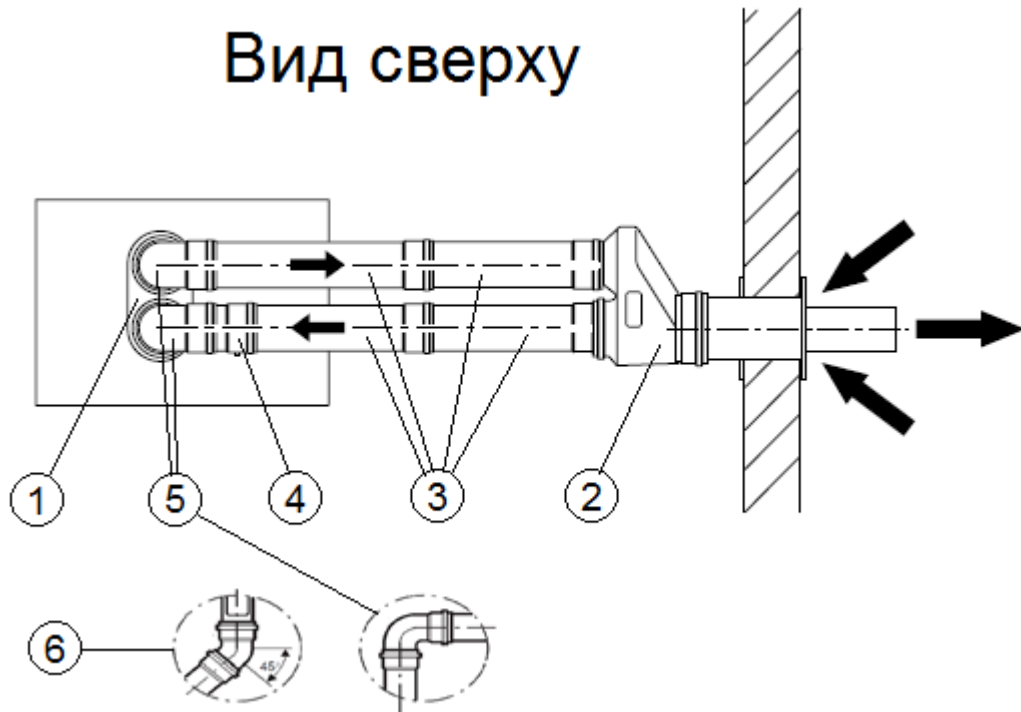
Эквивалентная длина*			
на трубе отвода дымовых газов		на трубе подачи воздуха для горения	
отвод 90°, м	отвод 45°, м	отвод 90°, м	отвод 45°, м
2	1	1	0,5

* каждое дополнительное колено уменьшает L на эквивалентную длину. Допускается предусматривать не более трех поворотов (СП42-101-2003 Г.12)

Logamax U072

Предельные значения длины горизонтальной раздельной дымовой трубы С12

Вид сверху

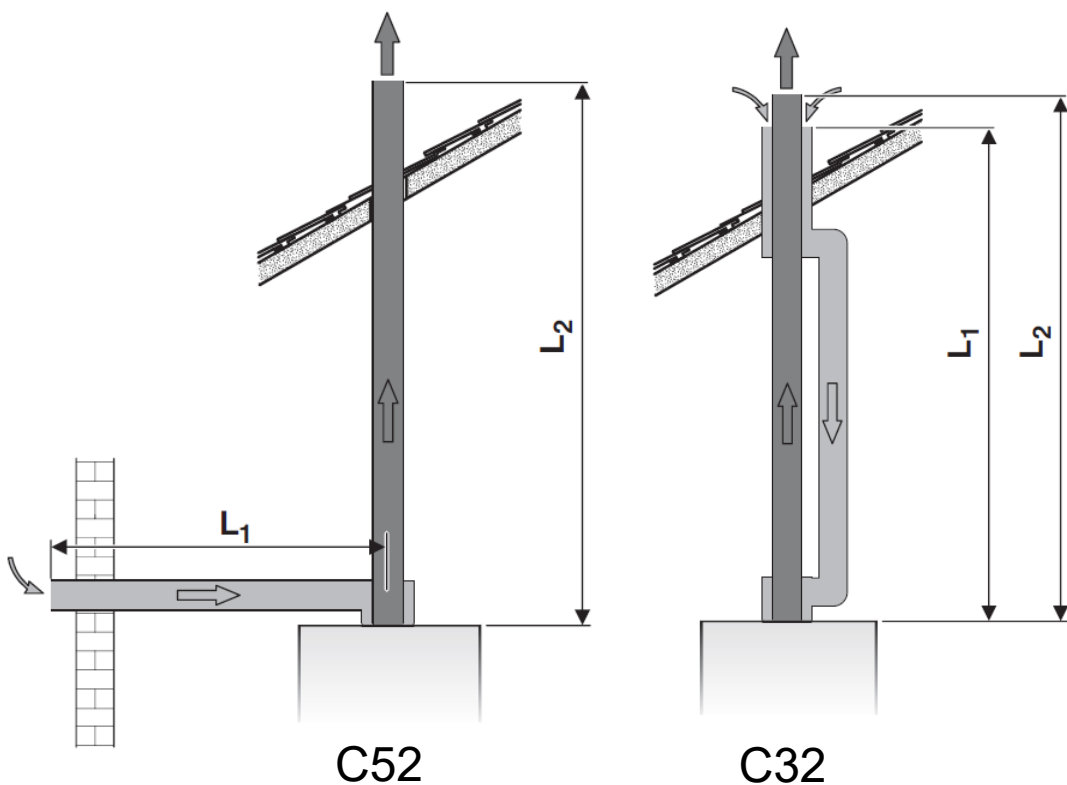


№	Наименование	Артикул	Стр.
1	Присоединительный элемент к котлу с переходом на DN80/80	7736995095A	36
2	Горизонтальный комплект для отвода дымовых газов через наружную стену DN80/80 на DN80/125	7736995097	38
3	Удлинительный элемент DN80	L=500 мм	7736995100 34
		L=1000 мм	7736995101 34
		L=2000 мм	7736995102 34
4*	Элемент для отвода конденсата	7736995103	32
5	Угловое колено DN80 90°	7736995107	33
6	Угловое колено DN80 45°	7736995106	33

* при длине дымохода более 3м рекомендовано, при более 5м обязательно

Logamax U072

Предельные значения длины горизонтальной раздельной дымовой трубы C32/C52



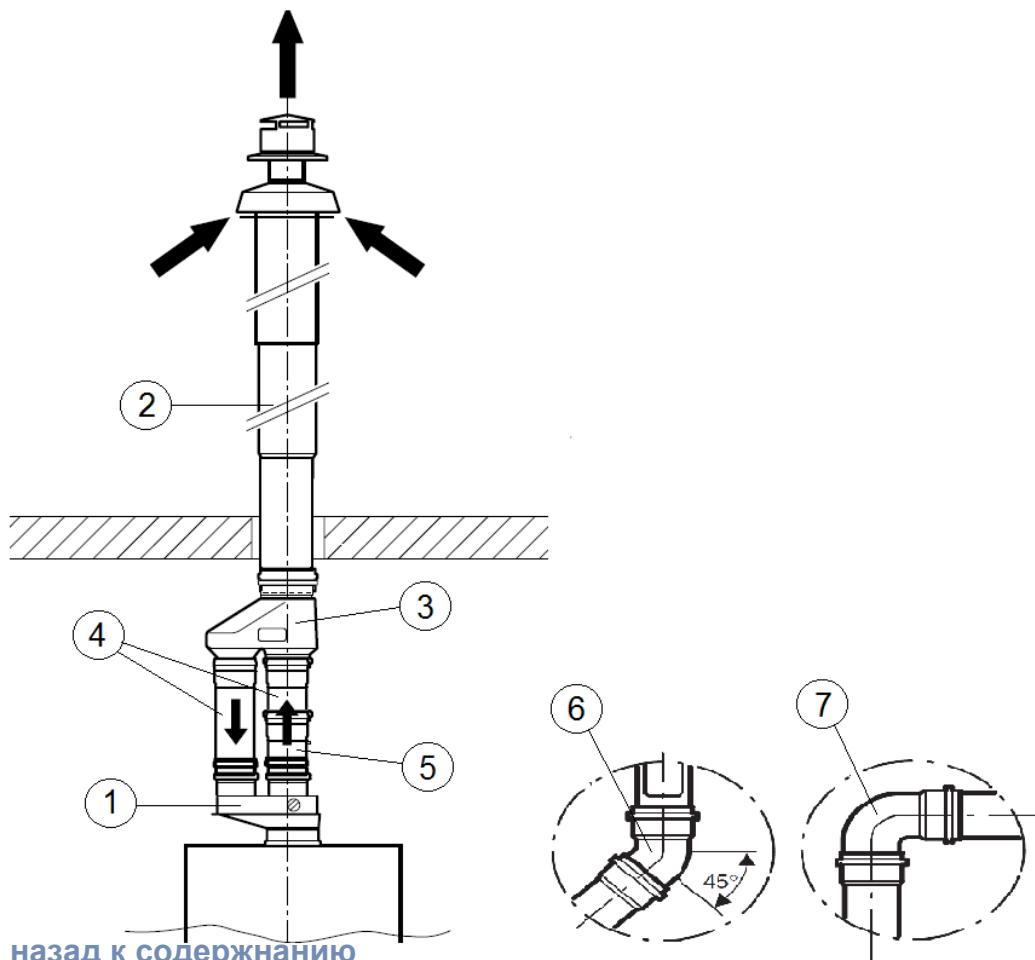
Тип	Мощность котла, кВт	$L = L_1 + L_2$, м	L_2 , м
C32 C52	12/18	30	15
	24		
	28		
	35	25	12,5

Эквивалентная длина*			
на трубе отвода дымовых газов		на трубе подачи воздуха для горения	
отвод 90°, м	отвод 45°, м	отвод 90°, м	отвод 45°, м
2	1	1	0,5

* каждое дополнительное колено уменьшает L на эквивалентную длину. Допускается предусматривать не более трех поворотов (СП42-101-2003 Г.12)

Logamax U072

Предельные значения длины горизонтальной раздельной дымовой трубы С32



№	Наименование	Артикул	Стр.	
1	Присоединительный элемент к котлу с переходом на DN80/80	7736995095A	36	
2	Дымоход концентрический DN80/110x1350мм, вертикальный, алюминий, AZ262	7719001781	37	
3	Вертикальный адаптер DN80/80 на DN80/125	7719001027	37	
4	Удлинительный элемент DN80	L=500 мм	7736995100	34
		L=1000 мм	7736995101	34
		L=2000 мм	7736995102	34
5*	Элемент для отвода конденсата	7736995103	32	
6	Угловое колено DN80 45°	7736995106	33	
7	Угловое колено DN80 90°	7736995107	33	

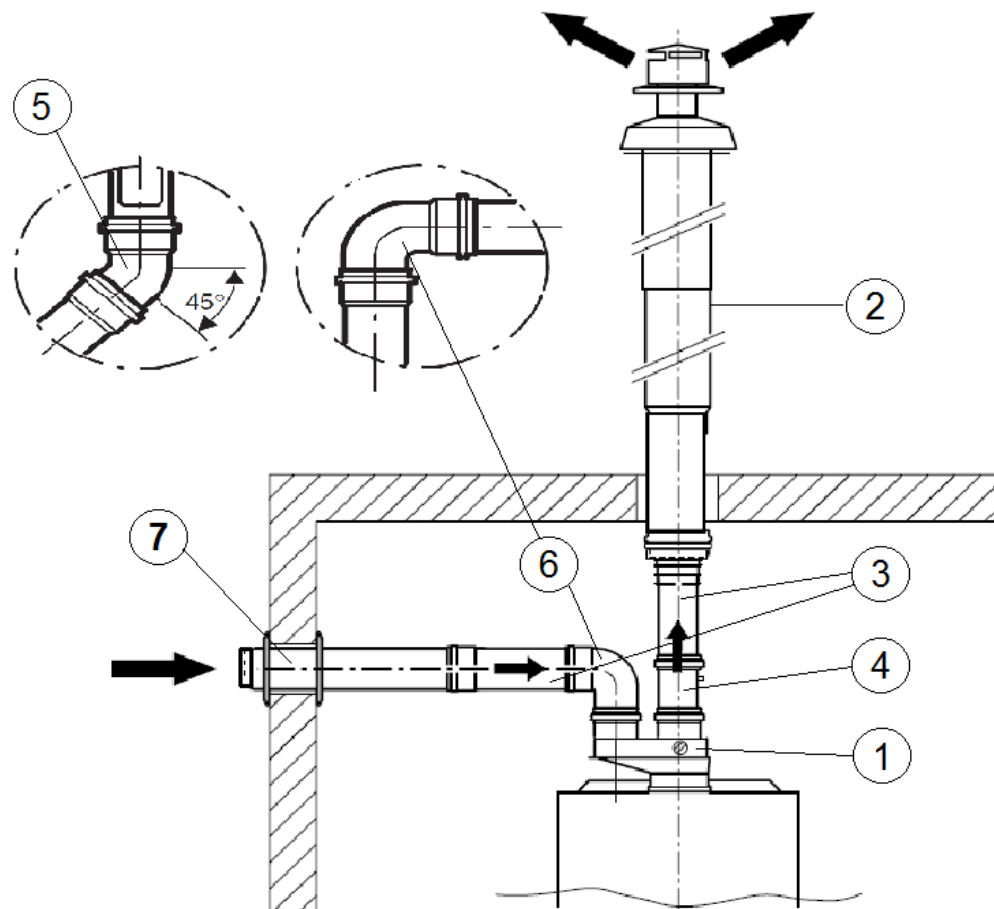
* при длине дымохода более 3м рекомендовано, при более 5м обязательно

[назад к содержанию](#)

Buderus

Logamax U072

Предельные значения длины горизонтальной раздельной дымовой трубы С52

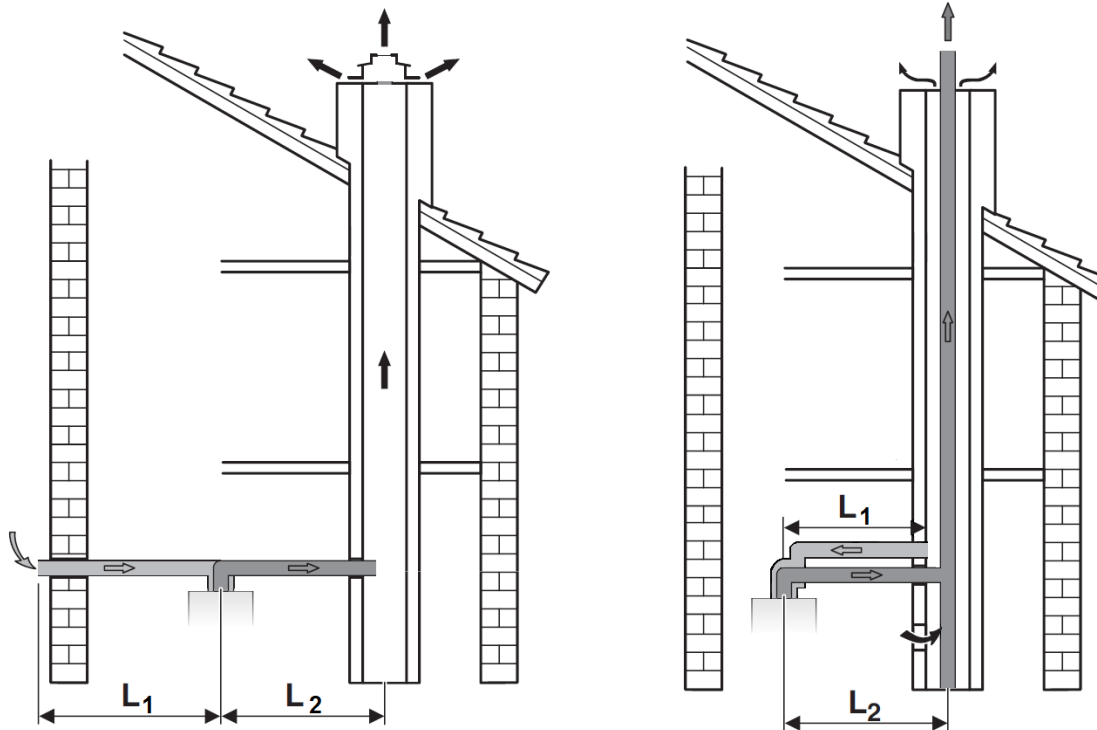


№	Наименование	Артикул	Стр.
1	Присоединительный элемент к котлу с переходом на DN80/80	7736995095A	36
2	Дымоход концентрический DN80/110x1350мм, вертикальный, алюминий, AZ262	7719001781	37
3	Удлинительный элемент DN80	L=500 мм	7736995100 34
		L=1000 мм	7736995101 34
		L=2000 мм	7736995102 34
4*	Элемент для отвода конденсата	7736995103	32
5	Угловое колено DN80 45°	7736995106	33
6	Угловое колено DN80 90°	7736995107	33
7	Дымоход отходящих газов DN80 с решеткой	7736995105	35

* при длине дымохода более 3м рекомендовано, при более 5м обязательно

Logamax U072

Предельные значения длины горизонтальной раздельной дымовой трубы С42/82



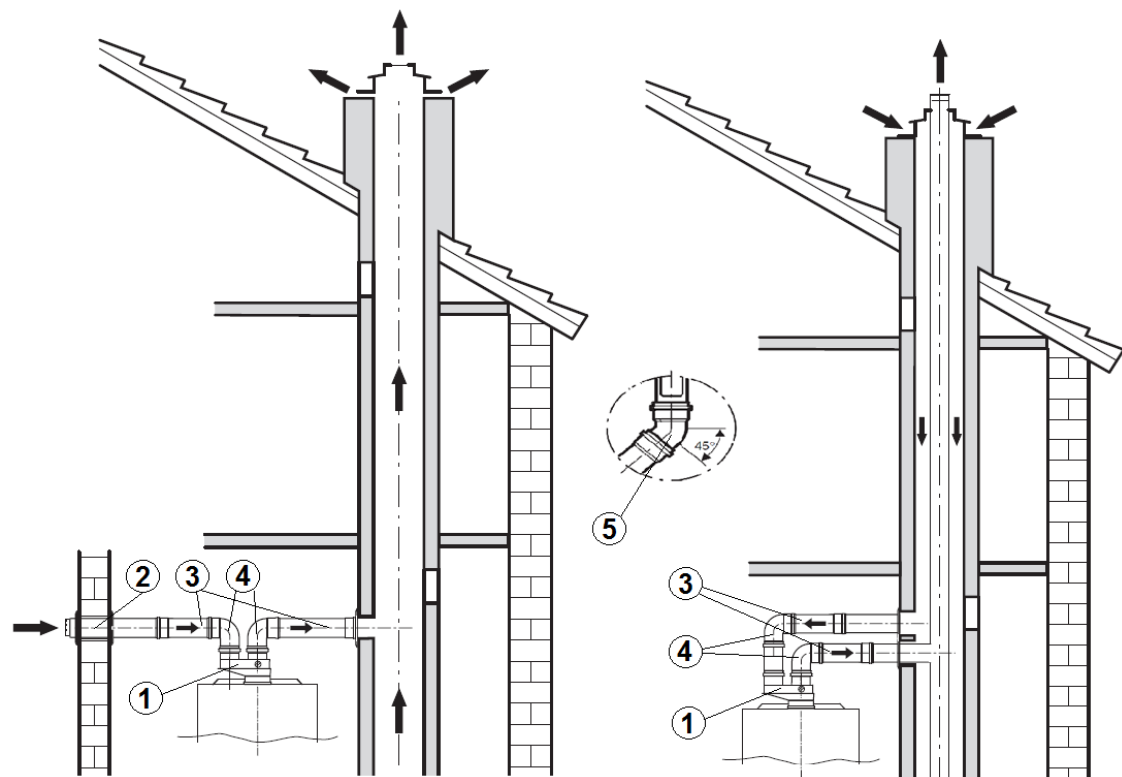
Тип	Мощность котла, кВт	$L = L1 + L2$, м	$L2$, м
C42 C82	12/18	30	15
	24		
	28		
	35	25	12,5

Эквивалентная длина*			
на трубе отвода дымовых газов		на трубе подачи воздуха для горения	
отвод 90°, м	отвод 45°, м	отвод 90°, м	отвод 45°, м
2	1	1	0,5

* каждое дополнительное колено уменьшает L на эквивалентную длину. Допускается предусматривать не более трех поворотов (СП42-101-2003 Г.12)

Logamax U072

Предельные значения длины горизонтальной раздельной дымовой трубы C42/C82



C82

C42

№	Наименование	Артикул	Стр.
1	Присоединительный элемент к котлу с переходом на DN80/80	7736995095A	36
2	Дымоход отходящих газов DN80 с решеткой	7736995105	35
3	Удлинительный элемент DN80	L=500 мм	7736995100 34
		L=1000 мм	7736995101 34
		L=2000 мм	7736995102 34
4	Угловое колено DN80 90°	7736995107	33
5	Угловое колено DN80 45°	7736995106	33

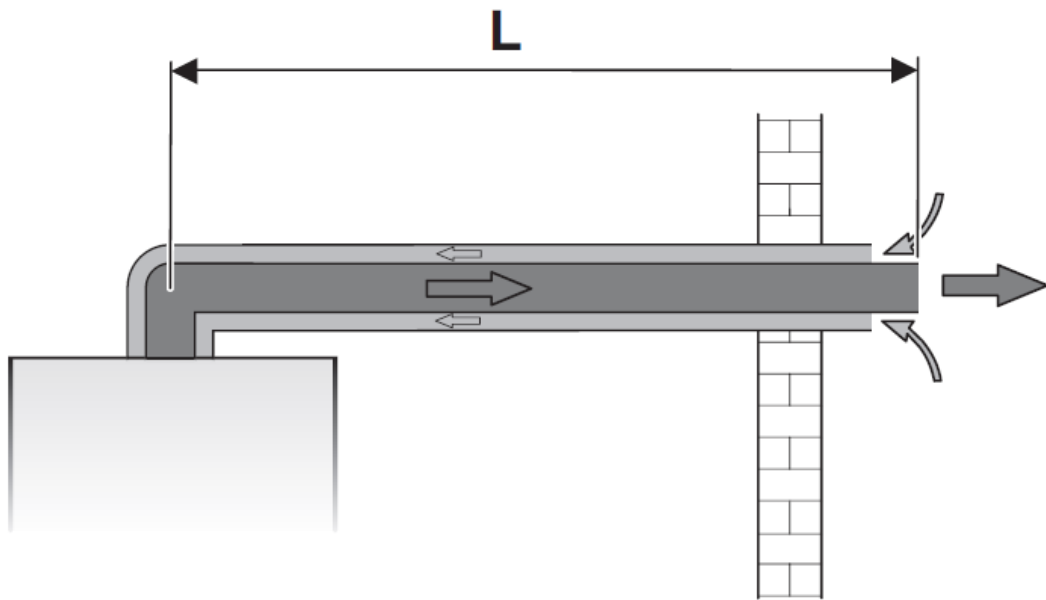
[назад к содержанию](#)

Buderus

**Схемы дымоудаления С12 / С32
Приток воздуха / отвод дымовых
газов по концентрической
трубе**

Logamax U072

Предельные значения длины дымовой трубы С12 горизонтально



Тип	Мощность котла, кВт	L, м	Эквивалентная длина*	
			отвод 90°, м	отвод 45°, м
С12	12/18	4	1	0,5
	24			
	28			
	35			

* каждое дополнительное колено уменьшает L на эквивалентную длину. Допускается предусматривать не более трех поворотов (СП42-101-2003 Г.12)

Logamax U072

Информация для заказа

№	Наименование	Артикул	Стр.
1	Телескопический горизонтальный комплект L=425-725 мм	7747380026	41
1	Горизонтальный комплект L=810 мм	7747380027	41
1	Горизонтальный комплект L=1000 мм	7747380027A	44
2	Угловое колено DN60/100 90°	7736995079	44
2	Угловое колено DN60/100 45° (в комплекте 2 шт)	7736995071	44
3	Удлинительный элемент DN60/100 L=250 мм	7736995059A	42
3	Удлинительный элемент DN60/100 L=350 мм	7736995059	42
3	Удлинительный элемент DN60/100 L=500 мм	7736995063A	42
3	Удлинительный элемент DN60/100 L=750 мм	7736995063	42
3	Удлинительный элемент DN60/100 L=1000 мм	7736995067A	42
3	Удлинительный элемент DN60/100 L=1500 мм	7736995067	42
4*	Горизонтальный элемент для отвода конденсата DN60/100	7736995087	45

* при длине дымохода более 2м обязательно

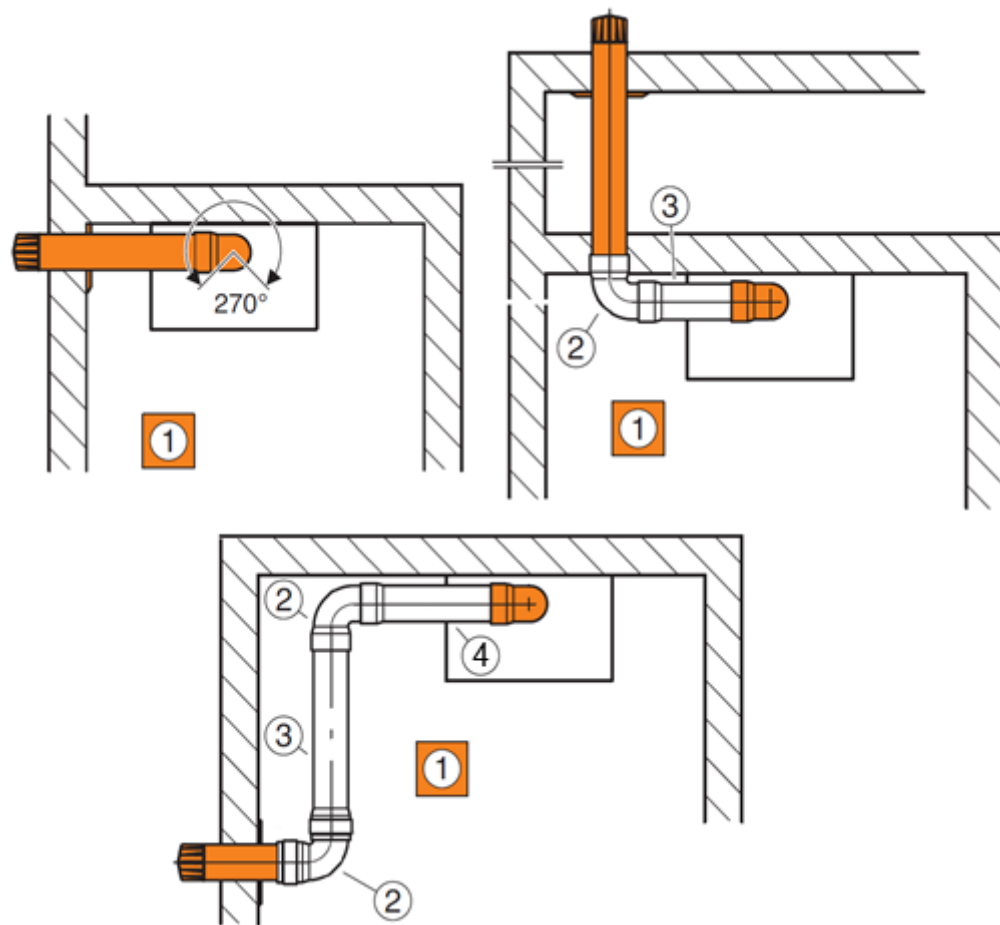


Схема дымоудаления С32

Logamax U072

Предельные значения длины дымовой трубы С32 вертикально

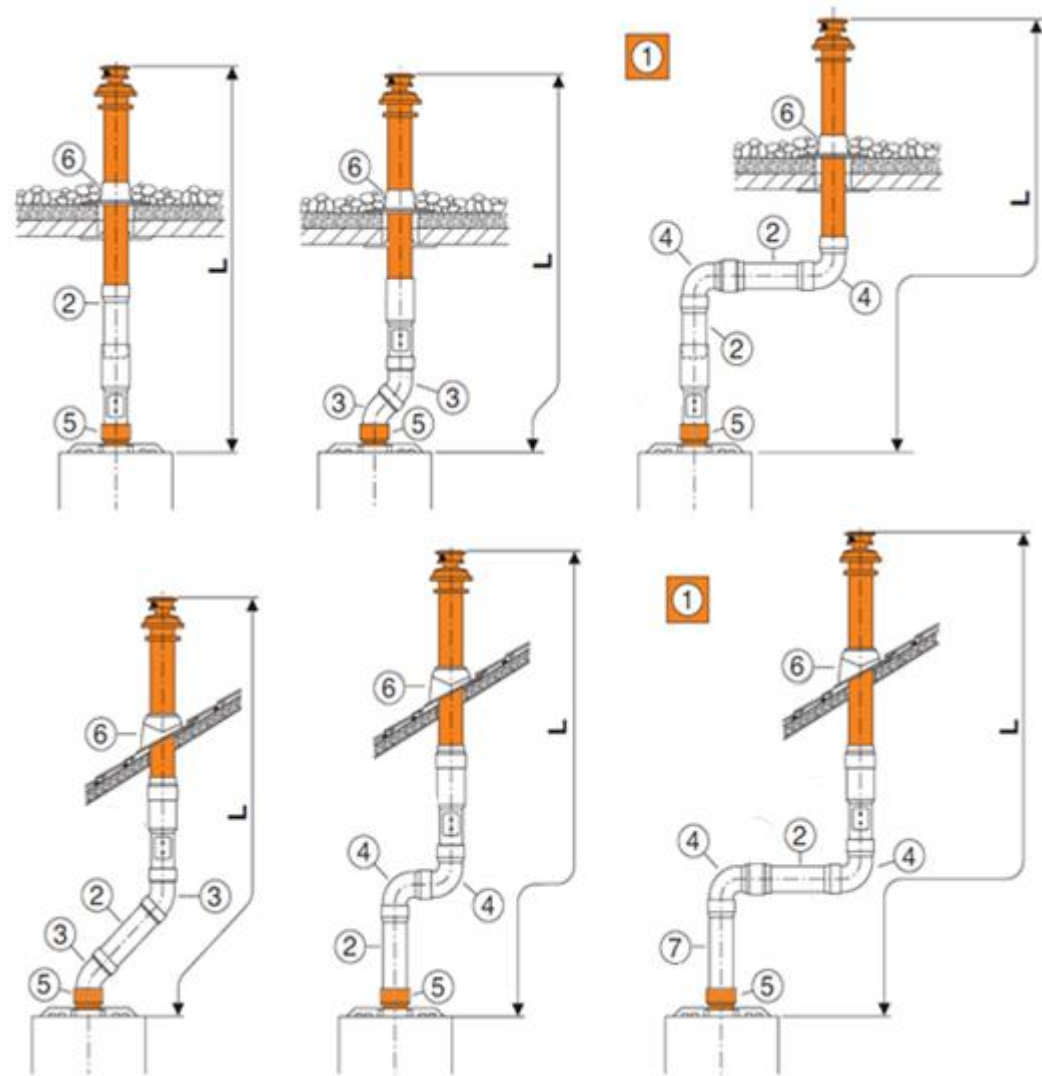
Тип	Схематичное изображение	Мощность котла, кВт	L, м	Эквивалентная длина*	
				отвод 90°, м	отвод 45°, м
С32		12/18	8	1	0,5
		24			
		28			
		35	7		

* каждое дополнительное колено уменьшает L на эквивалентную длину. Допускается предусматривать не более трех поворотов (СП42-101-2003 Г.12)

Logamax U072

Информация для заказа

№	Наименование	Артикул	Стр.
1	Вертикальный дымоход с подключением к котлу DN60/100	7747380034	43
2	Удлинительный элемент DN60/100 L=250 мм	7736995059A	42
2	Удлинительный элемент DN60/100 L=350 мм	7736995059	42
2	Удлинительный элемент DN60/100 L=500 мм	7736995063A	42
2	Удлинительный элемент DN60/100 L=750 мм	7736995063	42
2	Удлинительный элемент DN60/100 L=1000 мм	7736995067A	42
2	Удлинительный элемент DN60/100 L=1500 мм	7736995067	42
3	Угловое колено DN60/100 45° (в комплекте 2 шт)	7736995071	44
4	Угловое колено DN60/100 90°	7736995079	44
5	Коаксиальное вертикальное подключение к котлу DN60/100. (входит в комплект поз. №1)	7736995075	40

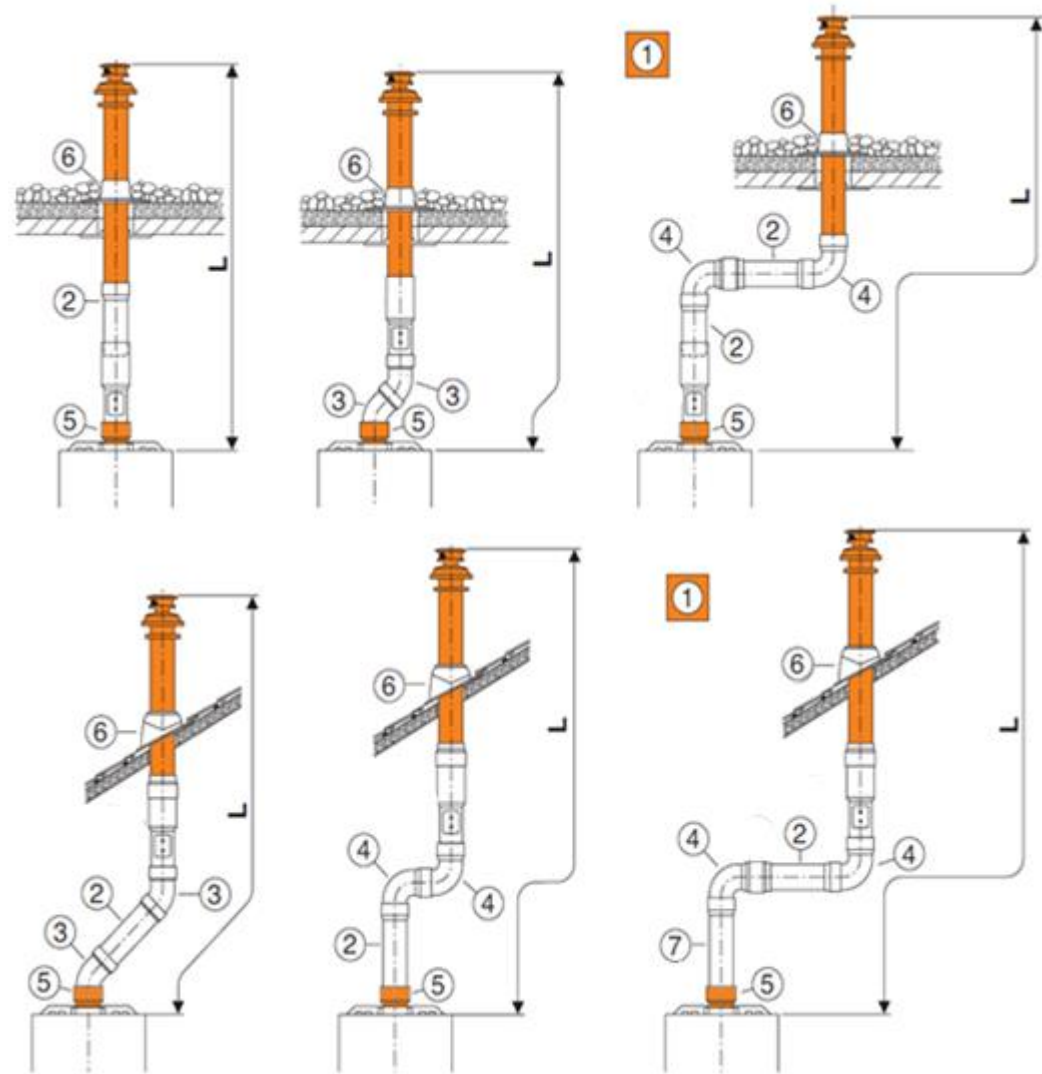


Logamax U072

Информация для заказа

№	Наименование	Артикул	Стр.
6	Элемент с фартуком для плоской крыши		
	нерегулируемый	7738112620	47
	регулируемый 0° - 15°	7738112510	47
	Универсальная кровельная черепица, регулируемая 25° - 45°		
	красная	7738112622	47
черная	7738112621	47	
7*	Вертикальный элемент для отвода конденсата DN60/100	7736995089	46

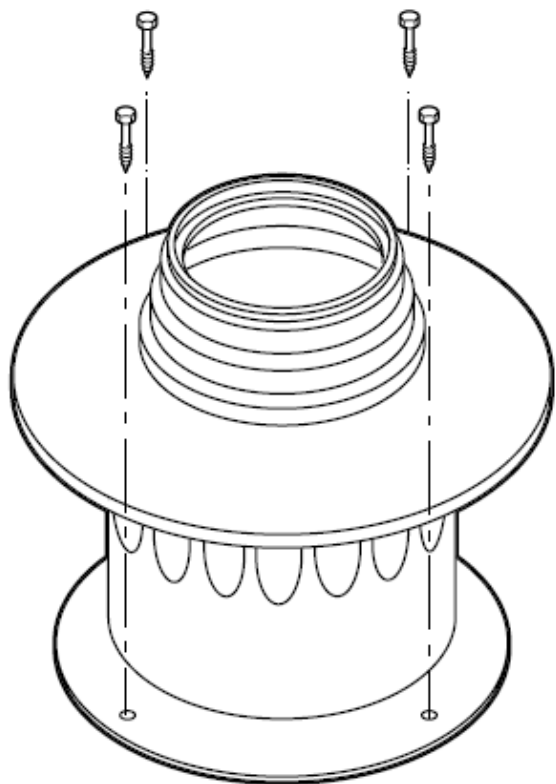
* при длине дымохода более 2м обязательно



Элементы дымоудаления DN80

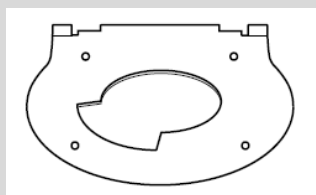
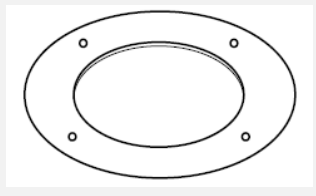
Logamax U072

Переходник в системе отвода дымовых газов для схемы дымоудаления В22 (DN60/100 → DN80)



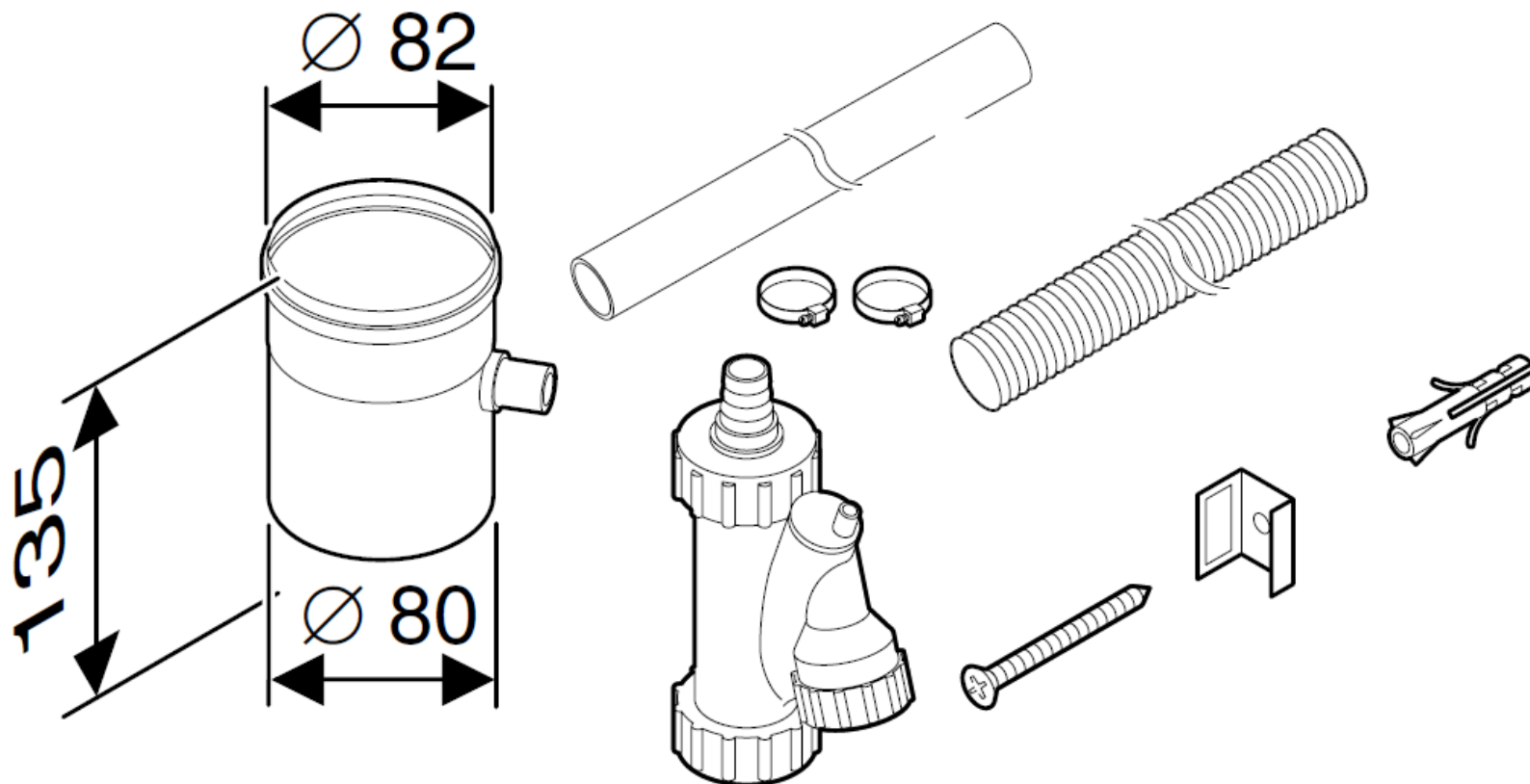
Арт. 7716050000

Дополнительно заказать:

	Дроссельная диафрагма для схемы дымоудаления В22 (для котлов до 35 кВт)	7736995123
	Дроссельная диафрагма для схемы дымоудаления В22 (для котлов 35 кВт)	7736900818

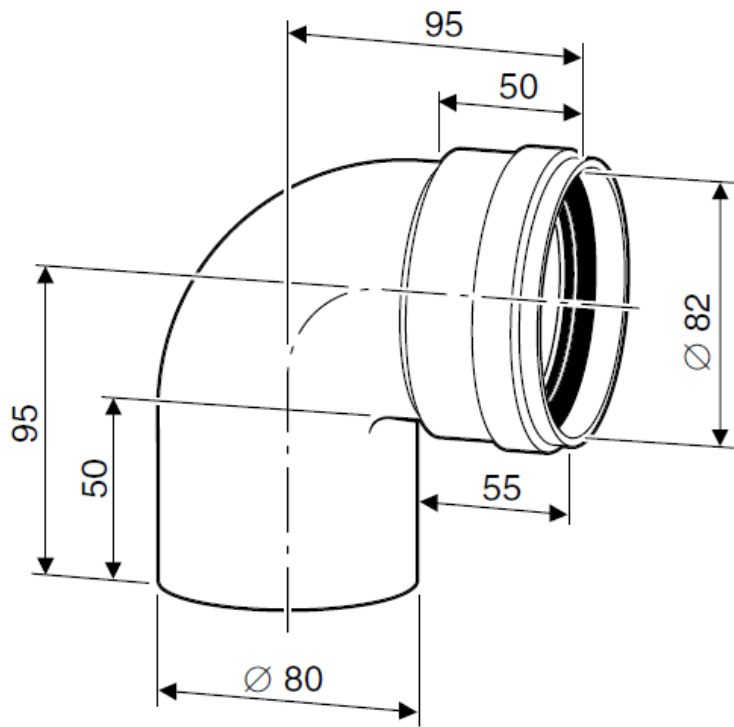
Logamax U072

Элемент для отвода конденсата арт. 7736995103

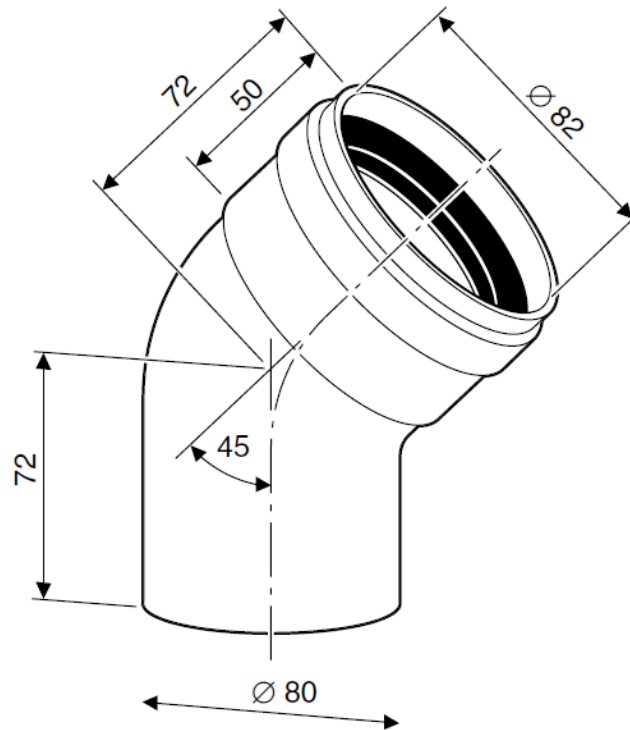


Logamax U072

Угловое колено DN80



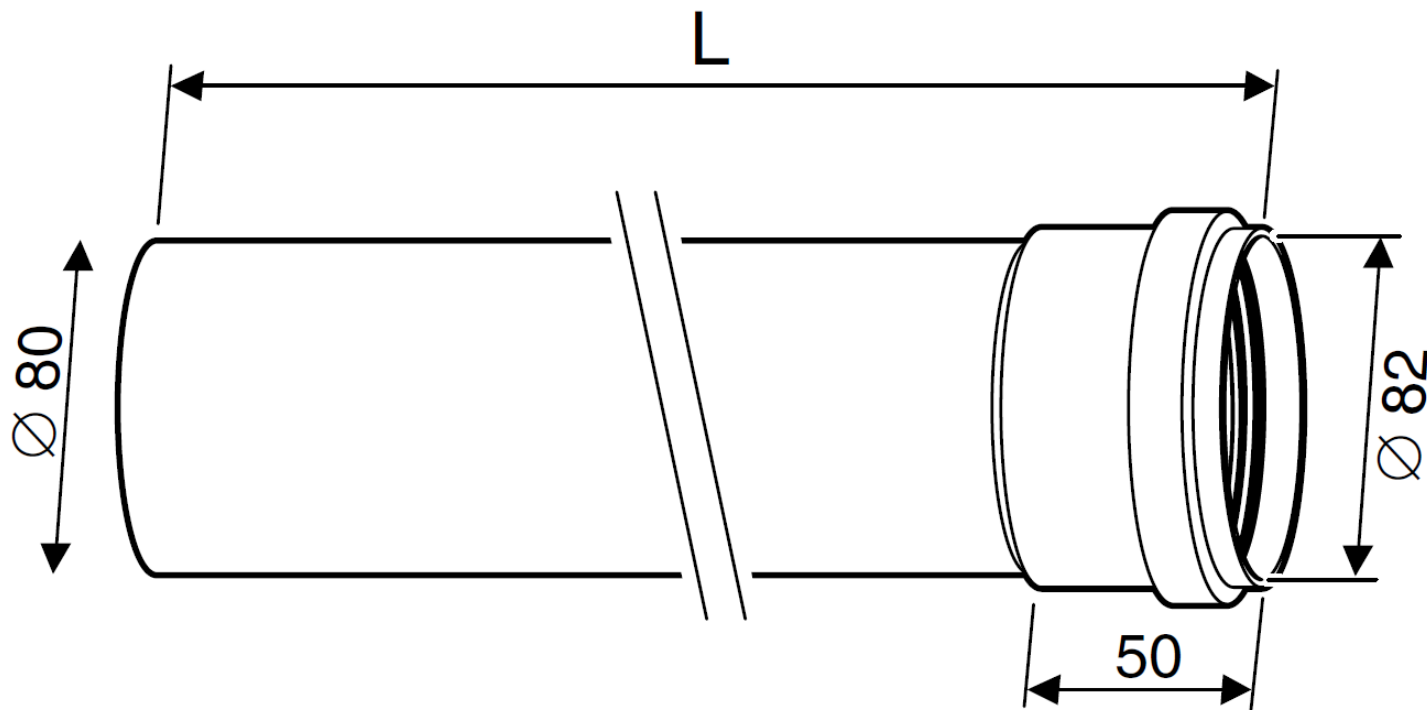
DN80 90° арт. 7736995107



DN80 45° арт. 7736995106

Logamax U072

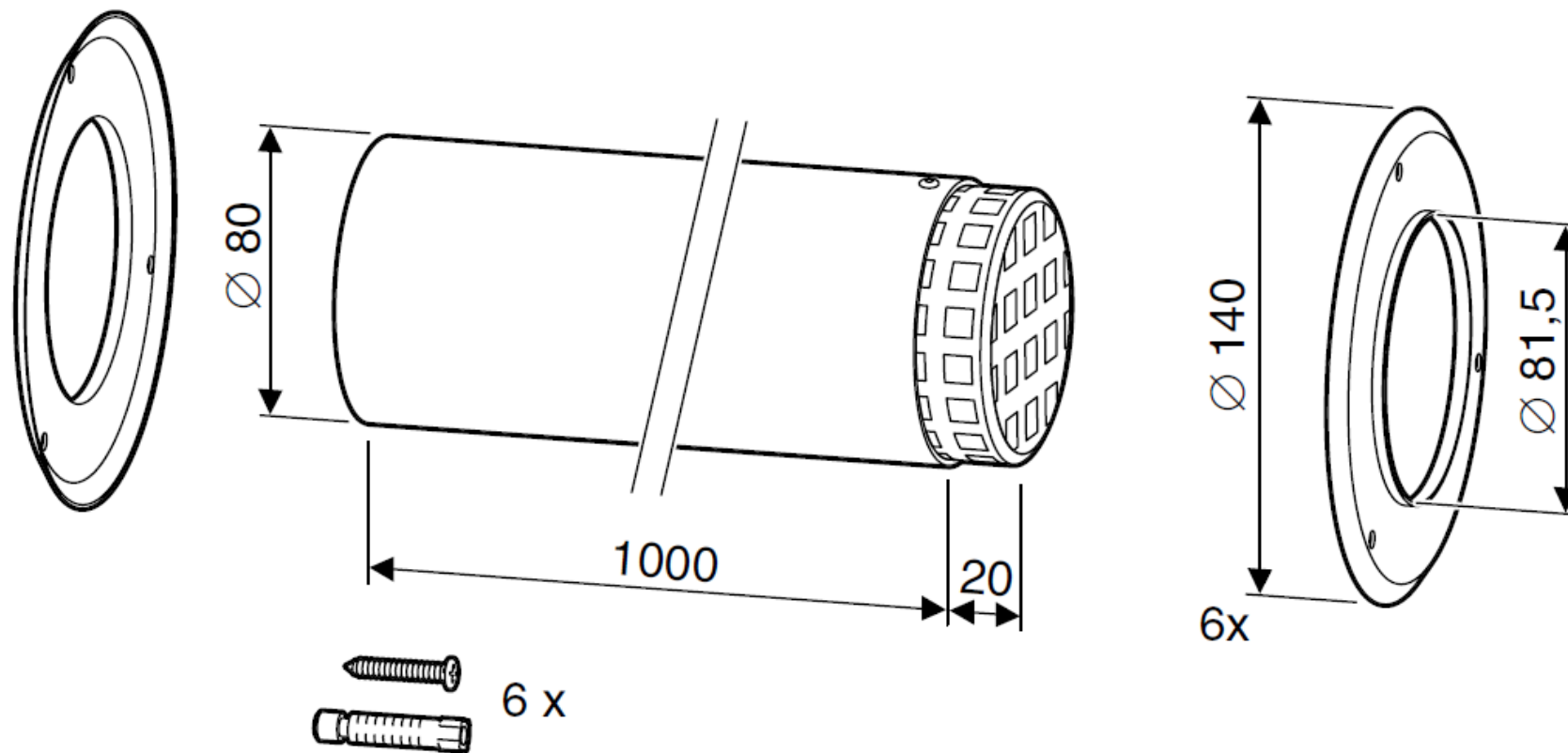
Удлинительный элемент DN80



Наименование	Артикул
DN80 L=500 мм	7736995100
DN80 L=1000 мм	7736995101
DN80 L=2000 мм	7736995102

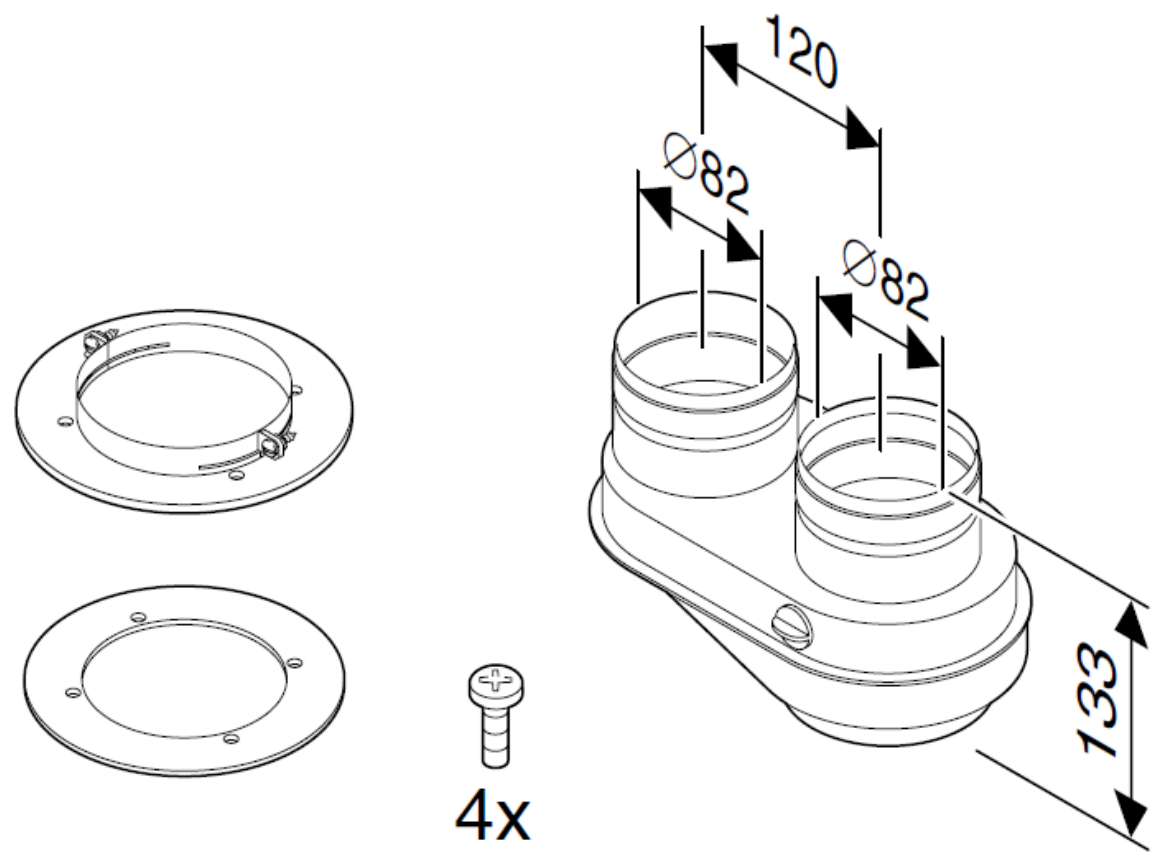
Logamax U072

Дымоход отходящих газов DN80 с решеткой арт. 7736995105



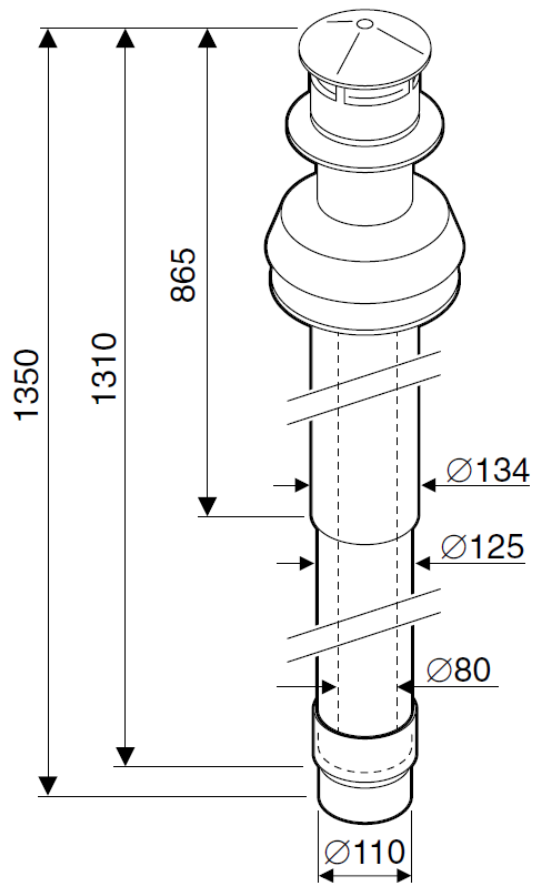
Logamax U072

Присоединительный элемент к котлу с переходом на DN80/80 арт. 7736995095A

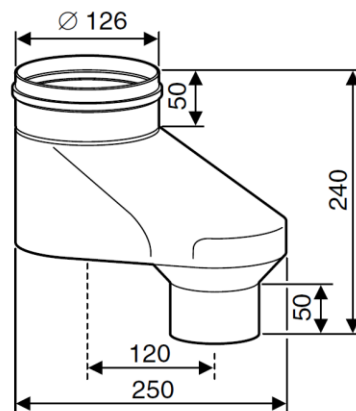


Logamax U072

Вертикальный комплект для отвода дымовых газов через крышу арт. 7719001781

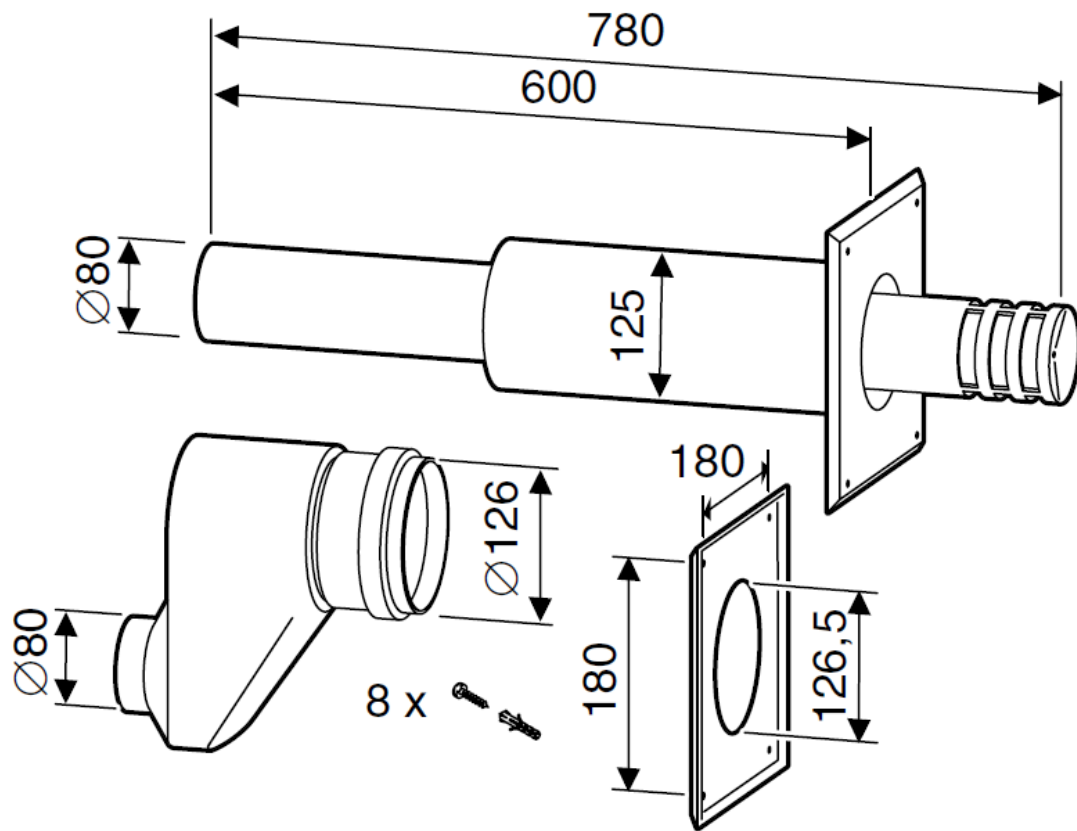


Вертикальный адаптер DN80/80 на DN80/125
арт. 7719001027



Logamax U072

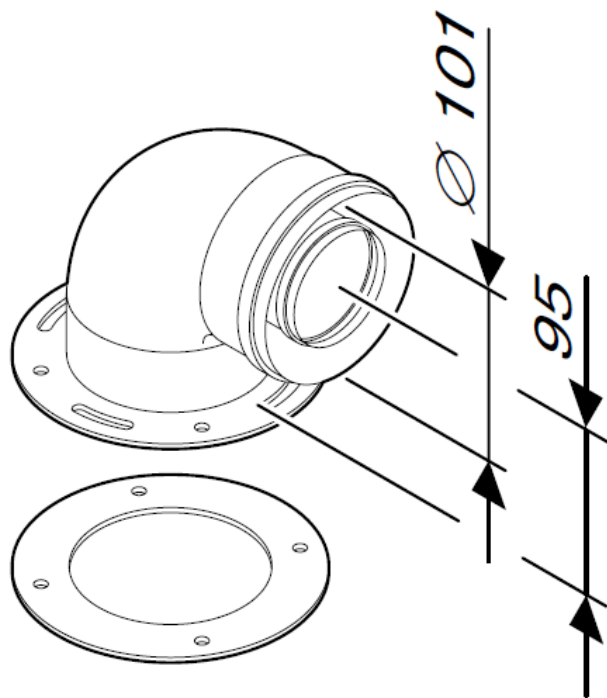
Горизонтальный комплект для отвода дымовых газов через наружную стену DN80/80 на DN80/125
арт. 7736995097



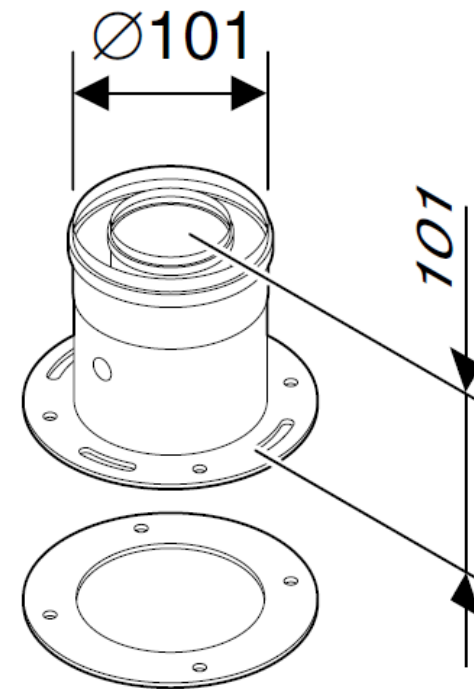
**Элементы дымоудаления.
Приток воздуха / отвод дымовых
газов по концентрической
трубе DN60/100.**

Logamax U072

Коаксиальное подключение к котлу DN60/100.



Угловое 90 град.
арт. 7716050188



Вертикальное
арт. 7736995075

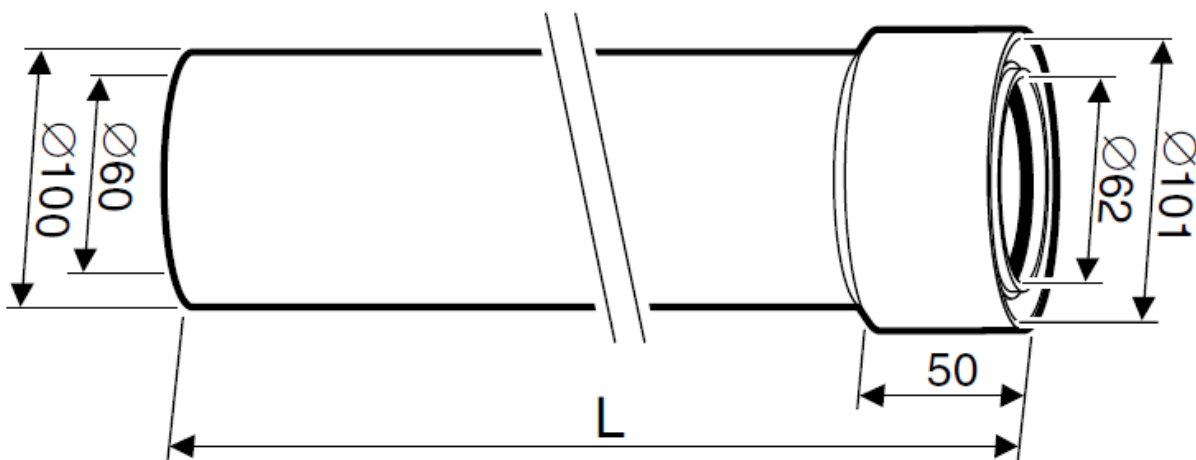
Logamax U072

Горизонтальные комплекты DN60/100.

Телескопический горизонтальный комплект	Горизонтальный комплект		Горизонтальный дымоход с подключением к котлу
L=425-725 мм	L=810 мм	L=1000 мм	L=365 мм
Арт. 7747380026	Арт. 7747380027	Арт. 7747380027А	Арт. 7736995083
			

Logamax U072

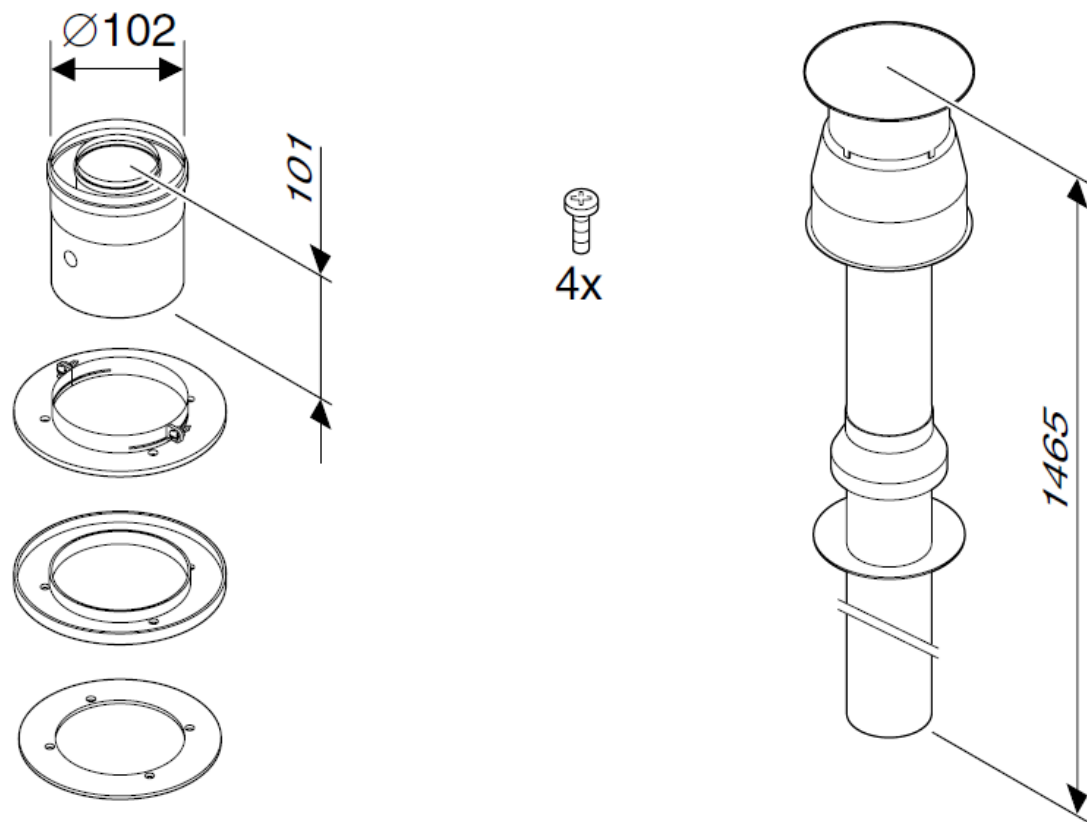
Удлинительный элемент DN60/100



Наименование	Артикул
DN60/100 L=250 мм	7736995059A
DN60/100 L=350 мм	7736995059
DN60/100 L=500 мм	7736995063A
DN60/100 L=750 мм	7736995063
DN60/100 L=1000 мм	7736995067A
DN60/100 L=1500 мм	7736995067

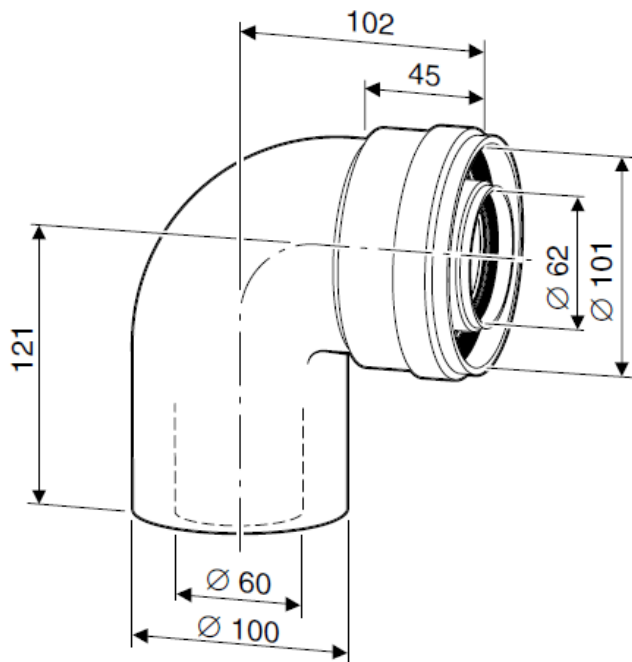
Logamax U072

Вертикальный дымоход с подключением к котлу DN60/100 арт. 7747380034.

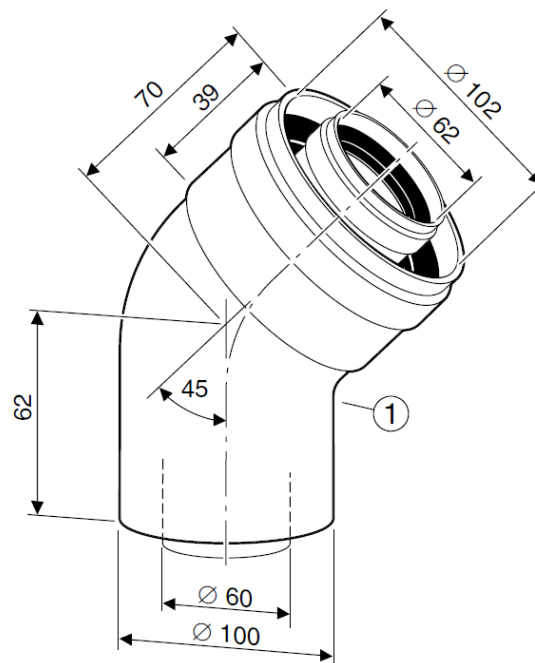


Logamax U072

Угловое колено DN60/100



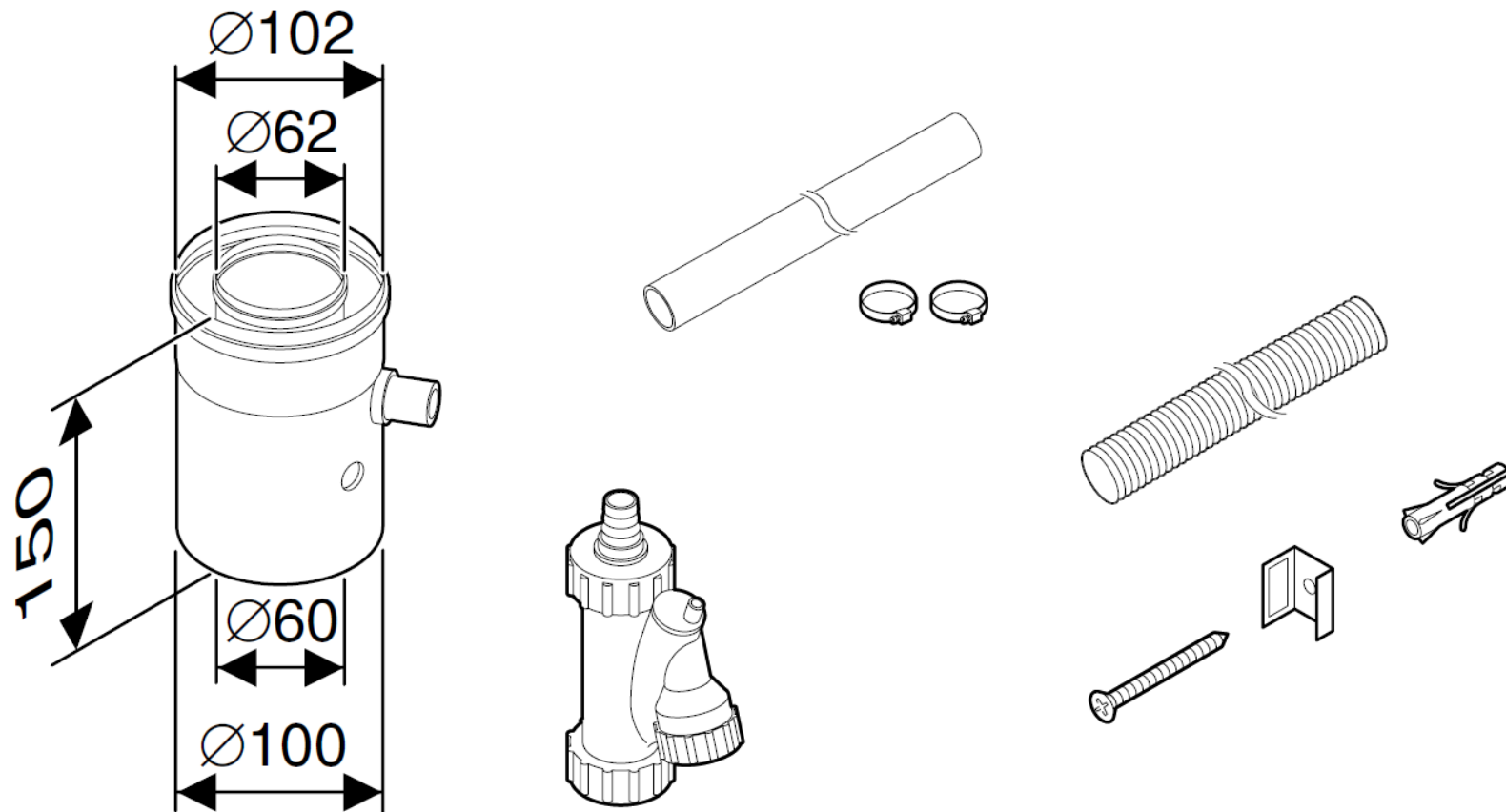
DN60/100 90°
арт. 7736995079



DN60/100 45°
арт. 7736995071
(в комплекте 2 шт)

Logamax U072

Горизонтальный элемент для отвода конденсата DN60/100 арт. 7736995087

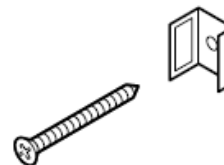
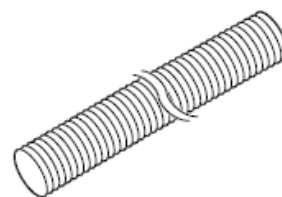
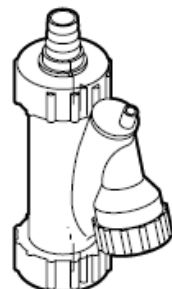
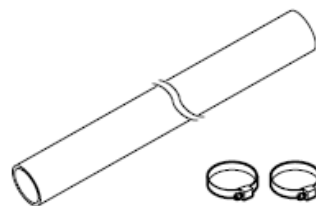
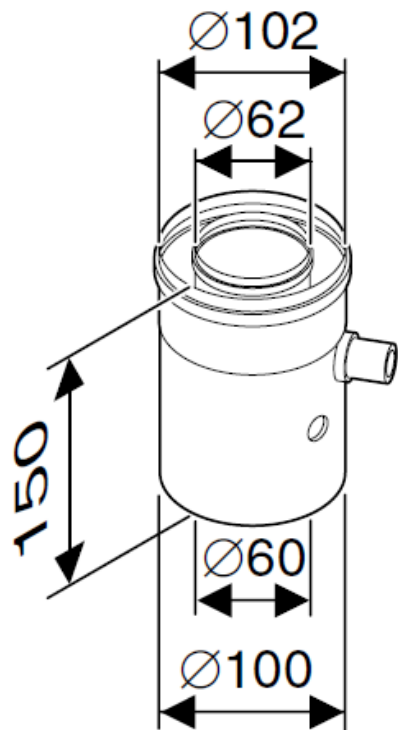
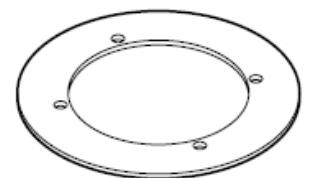
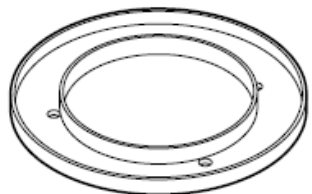
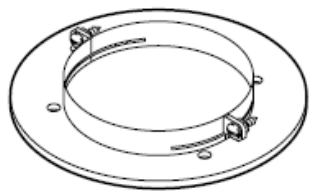


Logamax U072

Вертикальный элемент для отвода конденсата DN60/100 арт. 7736995089

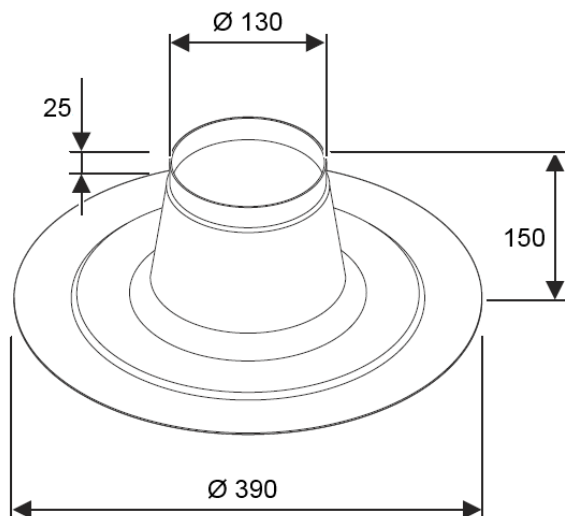


4x

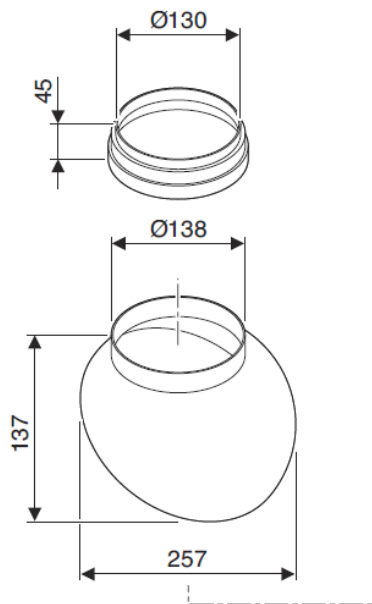


Logatax U072

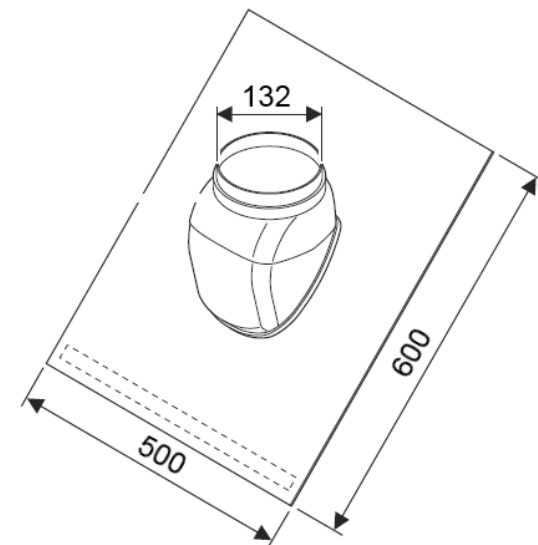
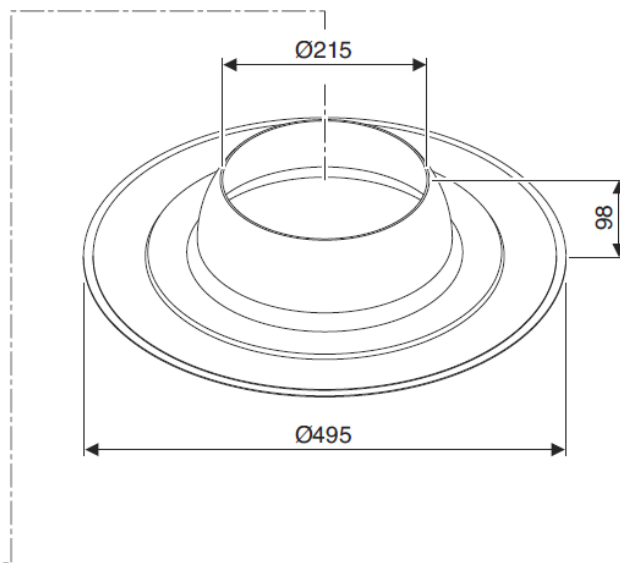
Кровельная черепица



Элемент FC-O60_80, для $\varnothing 125$, с фартуком для плоской крыши, высота 150мм, нерегулируемый, арт. **7738112620**



Элемент FC-O60_80, для $\varnothing 125$, с фартуком для плоской крыши, высота 120мм, регулируемый $0^\circ - 15^\circ$, арт. **7738112510**



Универсальная кровельная черепица FC-O60_80, для систем $\varnothing 125$, $25-45^\circ$, арт. **7738112622/7738112621**

СПАСИБО ЗА ВНИМАНИЕ

